

X-PRO SPEEDBUG

Användarmanual/monteringsanvisning



X-PRO

GRATTIS!

Du har precis införskaffat en X-PRO SPEEDBUG och vi tackar dig för förtroendet du har visat oss. Vi på X-Pro hoppas du ska bli riktigt nöjd med din nya SPEEDBUG.

Läs noggrant igenom denna användarmanual innan du börjar använda din X-PRO SPEEDBUG. Manualen visar hur du använder och underhåller ditt fordon för att fungera bra och hålla länge. Genom att ta hand om och vårda ditt fordon regelbundet kommer den bli roligare och säkrare att köra med.

För att få maximal livslängd på ditt fordon så var noggrann med att följa alla rekommendationerna i boken.

Lycka till med din nya SPEEDBUG!

X-Pro Sverige

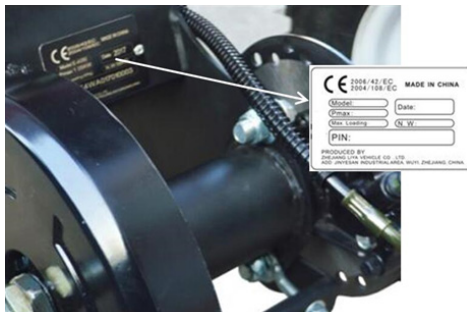
Användarmanual/monteringsanvisning

INNEHÅLLSFÖRTECKNING

Identifikationsskylt	3
Öppna sadeln	3
Stänga sadeln	3
Specifikationer	4
Indikatorer	5
Nyckelbrytare	5
Rikttningsreglage	5
Tuta	5
Hastighetsbegränsning	5
Violägesfunktion	5
Använda bromsar	5
Kontroll före start	6
Laddning	6
Mitt fordon vill inte starta	6
Underhåll	6
Långtidsvård	7
Trimmat eller modifierat fordon	7
Garanti	7
Reklamation	7
En ATV är ingen leksak	8
Vård och omsorg	8
Inför första användningen	9
Dämpare	9
Dra och lasta	9
Monteringsinstruktion	10
Elchema	13

IDENTIFIKATIONSSKYLT

Du finner fordonets identifikationsskylt placerad längst bak på bakaxelhuset.



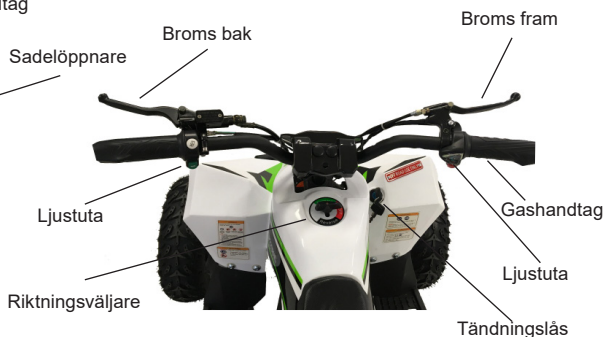
ÖPPNA SADELN

- Stick in handen bakifrån under bakljustet för att ta tag i spaken som lossgör sadeln. Dra spaken mot dig, så lossnar sadeln med ett klick.
- Lyft den bakre delen av sadeln i upprätt läge.



STÄNGA SADELN

- Tryck försiktigt ner sadeln i dess normala läge.
- Dubbelkolla så att sadeln sitter fast.



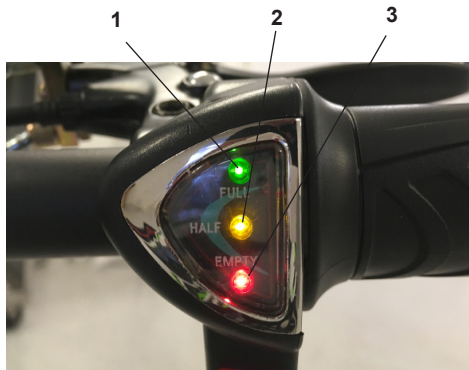
SPECIFIKATIONER

Yttre mått (längd, bredd, höjd)	1165×725×765
Hjulbas	780 mm
Markfrigång	70 mm
Sitthöjd	550 mm
Vikt	42 kg
Lastkapacitet	65 kg
Högsta hastighet	26 km/h
Motormodell	Elektrisk
Motortyp	Borstlös
Motoreffekt	1000W
Vridmoment	10.2Nm /1500RPM
Motorspänning	36 volt
Batterityp	Blybatteri
Batterispänning	3 x 12 volt
Batterikapacitet	12 Ah
Körsträcka (+20°)	19 km
Stötdämpare fram	Dubbla justerbara
Stötdämpare bak	Mono justerbar
Starttyp	Elektrisk
Huvudsäkring	10 A
Transmission	Kedja
Broms bak	Hydralisk skivbroms
Broms fram	Mekanisk skivbroms
Lufttryck framhjul	max. 20 PSI
Lufttryck bakhjul	max. 20 PSI
Däck/Slang	Tublösa med AV ventil
Däck Fram	14 x 4.10 - 6
Däck Bak	14 x 5.00 - 6
Hjulbult (moment)	40 Nm
Kedjeslack	+/- 4 mm
Bakaxelbult (moment)	30-35 Nm
Förarålder	Från 5 år under uppsikt av vuxen
Laddcykler	~120
Körtid	~45 minuter

! Fordonet är försett med internationella varningsskyltar som ej är anpassade för nordiska regler och krav. Regler och krav i användarmanualen är alltid de korrekta.

INDIKATORER

1. FULL (FULLT) - Lyser när batteriet är fulladdat.
2. HALF (HALV) - Lyser när batteriet snart är slut.
3. EMPTY (TOM) - Lyser när batteriet är slut och behöver laddas.



TUTA



1. Tryck på den gröna knappen för att ljudsignalera.

HASTIGHETSBEGRÄNSNING

Fordonet är försett med en ska. hastighetsbegränsare som ger möjlighet att begränsa hastigheten elektroniskt. Reglagen är placerade under sadeln i framkant.



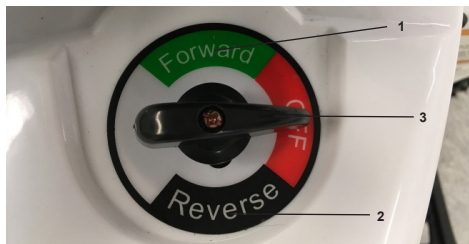
- R Gasresponsen är justerbar från 0.2S till 1S.
- S Toppfarten är justerbar från 8 KM/h till 26KM/H.
- P Motoreffekten är justerbar från 10A till 35A.

NYCKELBRYTARE

- (AV) Spänningen är inte på i detta läge.
- (PÅ) Spänningen är på och nyckeln kan inte tas ur i detta läge.



RIKTINGSREGLAGE



1. FORWARD (FRAM) - Driver framåt
2. REVERSE (BAK) - Driver bakåt
3. OFF (AV) - Friläge

! OBS! Byt aldrig färdriktning när fordonet rör på sig. Motor kommer skadas om detta sker!

VILOLÄGESFUNKTION

Din Speedbug är utrustad med en vilolägesfunktion som gör det möjligt att minska batterikonsumtionen om du glömt att stänga av fordonet efter användning.

Om du slutar att använda gasreglaget under 3 minuter och tändningslåset är i läget på, startas automatiskt vilolägesfunktionen.

För att återuppta funktionen behöver du stänga av nyckelbrytaren och slå på det igen för att återuppta färden.

ATT ANVÄNDA BROMSEN

För bästa bromsverkan använd alltid bägge bromsar samtidigt.

För att använda dem:

- Släpp gasen, och håll in fram- och bakbromsen.
- Bromsa inte för hårt eller medan du svänger för då kan du tappa kontrollen.
- Bromsarnas effektivitet påverkas av blött underlag. Blött underlag förlänger bromsstäcken.

KONTROLL FÖRE START

Bromsfunktion

Bromsa försiktigt på fram- och bakbromsen och känn att bromsarna tar. Se till att där är lite spelrum mellan bromsarmen och handtaget och att du känner ett motstånd.

Kontrollera att även bromsljuset fungerar.

Däck

Däckstrycket bör kontrolleras regelbundet (se tabell sid. 4). Lufttrycket i däck bör kontrolleras när de är kalla.

Kontrollera däck och fälgar regelbundet så att där inte finns några skador. Titta efter sprickor, spikar eller andra vassa föremål.

Kontrollera också så att inte däckets slit. Om fälgarna skadas så behöver den repareras och balanseras om.

Bultar/skruvar/muttrar

Kontrollera så att inga delar är lösa eller lossnat.

LADDNING

Ditt fordon har en medföljande laddare som ansluts till ett 230 volts vägg uttag (10A).



Inför första användningen skall batteriet laddas minst 12 timmar. Därefter laddas batteriet minst varje månad och/eller vid behov.

Laddaren har ett litet fönster med två lysdioder för att indikera statusen för laddning. Röd lysdiod betyder att batteriet är i laddning och grön LED betyder batteriet är fullt. Laddaren har ett inbyggd överladdning skydd att förhindra att batteriet blir alltför laddat.

Se till att korrekt rikta in spåret på laddaren anslutningskabel och fordonets anslutning; annars kommer att ingen laddning ske.



VARNING - Ladda aldrig i våta utrymmen

Anslut alltid laddsladden till fordonet före vägguttaget.

Att ladda ett tomt batteri tar ca. 9 timmar.



VARNING - Låt alltid en vuxen sköta laddningen

MITT FORDON VILL INTE STARTA

Detta avsnitt är en praktisk referens till de vanligaste anledningarna till att ditt fordon inte startar.

Kontrollera förslagen nedan för att få igång ditt fordon.

1. Finns det tillräckligt med kraft i batteriet? Slå på tändningen och kontrollera belysningen.
2. Är huvudsäkringens vid batteriet hel?
 - Se till att nyckelbrytaren är avstängd.
 - Ta fram säkringen, som sitter vid batteriet.
 - Ta fram säkringshållaren och kontrollera att säkringen är hel.
 - Om tråden inne i säkringen är trasig, byt ut säkringen.

Om ovanstående punkter ej löser problemet, vänligen kontakta närmaste serviceverkstad.

UNDERHÅLL

Batteriet

Batteriet skall underhållsladdas med medföljande laddare minst 1 gång i månaden.

Ett batteri av bly typ klarar minst 120 laddcykler

LÅNGTIDSFÖRVARING

Om ditt fordon inte kommer att användas på en månad eller mer, bör du förvara den på ett sätt så att den kommer att kunna köras på ett tillförlitligt sätt när du åter tar den i bruk.

1. Ta ur batteriet och förvara det i rumstemperatur. Se också till att underhållsladda batteriet i ett väl ventilerat utrymme minst en gång varannan månad med en sk smartladdare annars kan batteriet ta skada.
2. Du lossar batteriet från sina hakar, tar ur anslutningssladden och lyfter försiktigt ur det från batteriutrymmet.
3. Smörj in metalldelar på fordonet (ej bromsdetaljer) med rostskyddande medel (CRC 5-56 alt. WD40). Fråga din lokala återförsäljare om lämpligt medel. Observera att vissa medel kan skada lack och andra ytor på fordonet.
4. Täck över fordonet som skydd mot yttre påverkan från t.ex. sol, smuts och annat som kan skada fordonet.
5. Ställ fordonet uppallat för att undvika att däcken blir deformerade eller spricker.
6. Ladda fordonet varje månad!

Om du känner dig osäker på något dessa steg. Kontakta din närmsta serviceverkstad.

TRIMMAT ELLER MODIFIERAT FORDON

I den händelse att fordonet trimmats eller modifierats bortfaller all rätt till reklamtion/garantianspråk.

GARANTI

Fullständiga garantivillkor hittar du på:

www.motorsweden.se

REKLAMATION

Om köparen vill påtala fel skall auktoriserad serviceverkstad underrättas om detta inom skälig tid, senast 10 dagar efter det att felet upptäckts.

Följdfel eller övriga skador som uppstår för att man inte åtgärdat ett fel inom rimlig tid kommer inte att ersättas.

! VARNING

EN ATV ÄR INGEN LEKSAK!

En ATV hanteras annorlunda än andra fordon, inklusive motorcyklar och bilar.

En kollision eller olycka kan uppstå snabbt, även under rutinmässiga manövrar och vid färd på kullar eller över hinder, om du misslyckas att vidta lämpliga försiktighetsåtgärder.

Följ alltid de inspektioner och underhållsförfaranden och scheman som beskrivs i denna bruksanvisning.

! ALLVARLIG skada eller dödsfall kan uppstå om du inte följer dessa instruktioner:

- Använd aldrig en registrerad ATV på allmän väg.
- Läs denna bruksanvisning och alla varningsetiketter noggrant och följ procedurerna som beskrivs.
- Använd aldrig en ATV utan att fått utbildning och/eller handhavandeinstruktion.
- Följ alltid åldersrekommendationen!
- Låt aldrig ett barn använda en ATV utan uppsikt av vuxen och tillåt aldrig användning av en ATV om barnet inte har förmåga att framföra det säkert.
- Var medveten att köregenskaperna förändras radikalt om en passagerare medföljer på en ATV.
- Var medveten på att väggreppet skiljer sig markant mellan grus och t.ex. asfalterade ytor, inklusive trottoarer, uppfarter, parkeringsplatser och stenlagda gator.
- Se till att du vet ditt lands lagar och förordningar innan du använder ditt fordon.
- Använd aldrig en ATV utan att bära en godkänd hjälm som passar ordentligt och är lämplig för ändamålet.
- Bär alltid skyddsglasögon, handskar, stövlar, skyddande kläder så som jacka och långa byxor.
- Konsumera aldrig alkohol eller droger när du använder din ATV.
- Använd aldrig för höga hastigheter för dina färdigheter eller rådande körförhållanden.
- Anpassa alltid hastigheten efter terrängen, synlighet, verksamhetsvillkor, och din upplevelse.
- Inspektera alltid din ATV varje gång du använder den så att den är i säkert skick.
- Håll alltid båda händerna på styret och båda fötterna på fotstödet under drift.
- Undvik överdrivet grov, hal eller lös terräng tills du har lärt sig och tränat de nödvändiga färdigheterna att kontrollera ditt fordon i sådan terräng. Var alltid särskilt försiktig på dessa typer av terräng.
- Ge aldrig gas plötsligt eller gör plötsliga växlingar.

- Kontrollera alltid hinder innan du kör i ett nytt område.
- Försök aldrig att ta dig över stora hinder, såsom stora stenar eller fallna träd.
- Var alltid försiktig när du försöker dig på sladd, drifting eller glidande.
- Lär dig att sladda eller glida genom att öva vid låga hastigheter och på plan, jämn terräng.
- På extremt hala ytor, såsom is, färdas alltid mycket långsamt och var mycket försiktig med gasen för att minska risken för sladd eller glider ur kontroll.
- Använd aldrig en ATV i vatten.
- Kom ihåg att våta bromsar kan ha reducerad stoppförmågan. Testa dina bromsar efter att ha kört i vatten. Vid behov kan du behöva upprepa detta flera gånger för att låta friktionen torka ut beläggen.
- Använd alltid den storlek och typ av däck som anges i denna handbok.
- Vissa delar på fordonet kan vara heta!
- Modifiera aldrig en ATV utan att konsultera behörig verkstad då garanti upphör omedelbart vid modifiering.
- Överstig aldrig angivna lastkapaciteter
- Eventuell last skall vara fördelad på rätt sätt och säkert fastsatt.

VÅRD OCH OMSORG

Att man måste vårda sin ATV är självklart. Vill man ha ett fordon som fungerar säkert och behåller ett högt värde krävs underhåll, skötsel och vård.

Smörj regelbundet alla mekaniska delar med 5-56 eller motsvarande rostskyddsprodukt. Gäller även wire.

Tvätta alltid försiktigt av ditt fordon efter användning och var noga med att inte skölja vatten på elektriska delar.

Lager, kedja och andra slitdelar måste regelbundet smörjas upp för att funktionen skall bibehållas.

Ladda alltid batterierna varje månad. Undanlåtelse att göra detta kan leda till att batterierna förstörs.

Behandla regelbundet plast och målade delar med vax eller annan motsvarande produkt för att undvika rost och onödigt slitage.

! *Tvätta aldrig din ATV med högtryckstvätt. Trycket kommer permanent skada din ATV.*

! *Underlåtesle att sköta om ditt fordon kan leda till att ingen garanti beviljas!*

INFÖR FÖRSTA ANVÄNDNINGEN

Ditt fordon levereras körklar sånär som laddning av batteri och montering av däck och styre.

Dock måste nedanstående punkter följas.

Ett nytt fordon skall alltid hanteras med varsamhet under den första tiden och därefter regelbundet skötas, smörjas och tvättas.

Viktigt att beakta:

Batterispänning

Kontrollera att det finns spänning i batteriet annars ladda

Frambromsen

Kontrollera funktion

Kontrollera bromsbelägg för slitage

Torka av bromsskivorna med t.ex. "Brake clean"

Kontrollera att wire löper fritt

Bakre bromsen

Kontrollera funktion

Kontrollera bromsbelägg för slitage

Kontrollera bromsvätskenivån i behållaren

Kontrollera hydraulsystem för läckage

Torka av bromsskivorna med t.ex. "Brake clean"

Gashandtag

Kontrollera funktionen

Bromshandtag

Kontrollera att driften är smidig.

Kontrollera att bromshandtaget har ett mellanrum på ca 10-20 mm mot bromsgreppet

Chassi, bultar och muttrar

Kontrollera att alla skruvar, bultar och muttrar är ordentligt åtdragna och infettade vid behov

Instrument och ljus

Kontrollera funktionen

Wire och kablage

Kontrollera att alla wire löper tätt

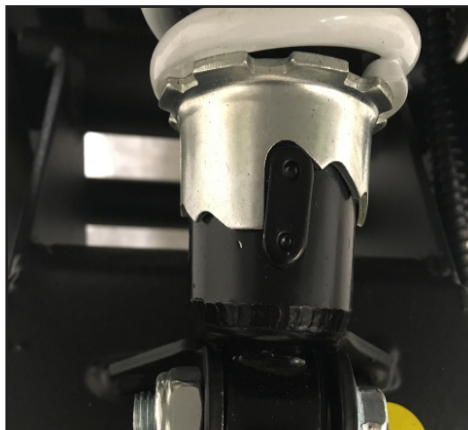
Kontrollera att inga kablar är skadade eller lossnat

Batteri

Ladda och kontrollera att batteriet håller tätt och att syranivån är tillräcklig (gäller inte underhållsfria batteri).

DÄMPARE

Din ATV är utrustad med justerbar stötdämpning fram och bak. Du kommer behöva justera din egen personliga dämpning utifrån dina preferenser.



Öka/minska förspänningen

Justera till fastare dämpning genom att spänna den justermuttern med en haknyckel moturs till dämparen känns styvare.

Justera till mjukare dämpning genom att lossa den justermuttern med en haknyckel medurs till dämparen känns mjukare.

På bilden är dämpningen i sitt mjukaste läge.

Provkör och upprepa proceduren till dämpningen är tillfredställande.

DRA LAST/LASTA

Din ATV är endast konstruerad för personbefordran. Fordonet kan aldrig dra t.ex. en kärra efter sig. Var försiktig gällande lasten och lasta aldrig mer vikt än den totala maxlasten fordonet är designad för.

För stor last eller för hård körning kommer otvivelaktigt slita ut ditt fordon och medföra stora reparationskostnader som ej täcks av garantin.

MONTERINGSINSTRUKTION

Börja med att ta ur innehållet från lådan och återvinn embalaget.

Verktygsbehov:

10/13/15/17/24 mm u-ringsnyckel

4/5/6/10 mm sexkantsnyckel

Däckspump med bilventil (AV)

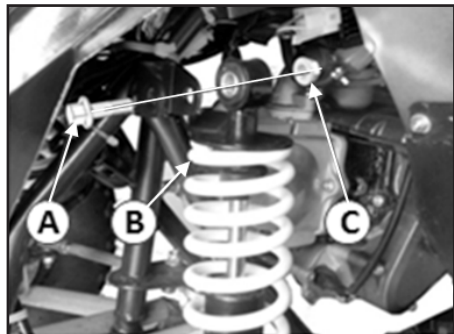
Montering bakhjul



A	Hjulmutter M16	1st
B	Bricka $\Phi 16.5 \times 30 \times 3$	1st
C	Bakhjul	1st
D	Låspinne	2st
E	Bakaxel	

1. Träd på hjulet (C) på bakaxeln (E)
2. Montera brickan (B) på bakaxeln (E)
3. Spänn hjulmuttern (A) med en 24mm u-ringsnyckel.
4. Sätt dit låspinnarna (D) och vik dessa runt muttern.

Montering främre stötdämparna

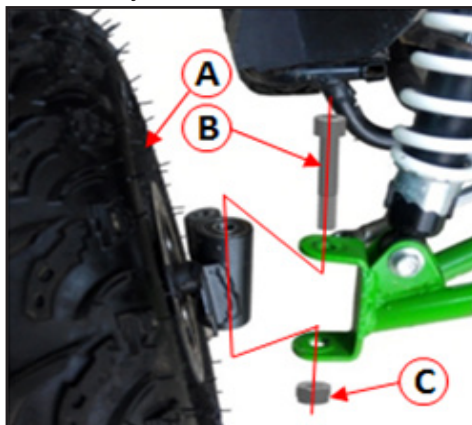


A	Bult M10*40	2st
B	Framdämpare	
C	Mutter M10	2st

1. Lyft fordonet så att hålet på dämparens (B) övre fäste är i linje med ramens hål.
2. Tryck i bulten (A) framifrån genom hålet på dämparens (B) övre fäste och genom ramens fäst hål.
3. Montera muttern (C) och dra åt denna med en u-ringsnyckel.

Upprepa proceduren på båda sidorna.

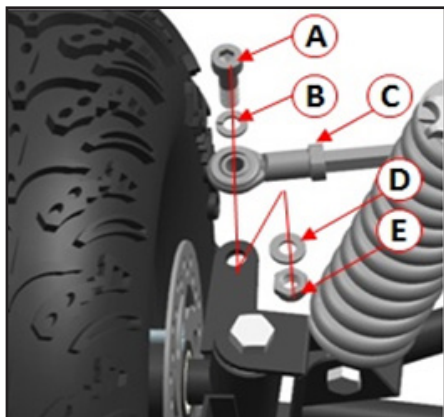
Montera framhjulen



A	Framhjul	
B	Bult M10*85*1.5	2st
C	Mutter M10	2st

1. Sätt dit hjuldelen (A) mot upphängningen så att hålen matchar varandra.
2. Montera bulten (B) genom hålen och spänn åt med muttern (C) med en u-ringsnyckel och en 10mm sexkantsnyckel.

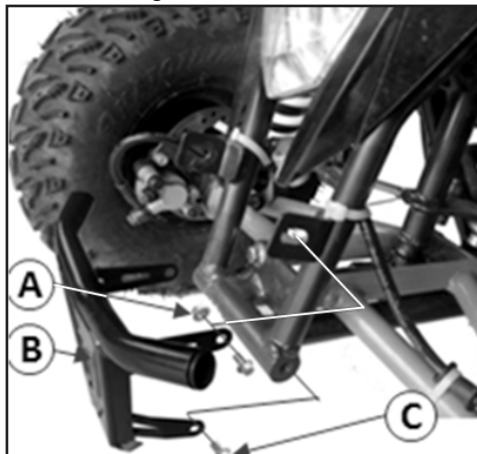
Montera styrstagen



A	Bult M8*30	2st
B	Fjäder bricka $\Phi 8$	2st
C	Styrstag	2st
D	Bricka $\Phi 8$	2st
E	Mutter N8	2st

Matcha hålen inklusive fjäderbrickan (B), styrstagshålet, styrfästet och brickan (D) samt muttern och spänn åt muttern (E) med en 13 mm u-ringsnyckel och en sexkantsnyckel.

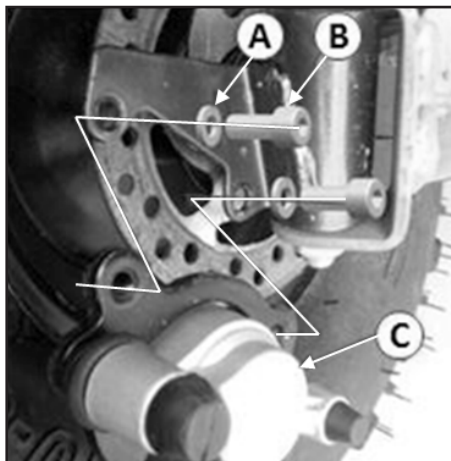
Montera stötfångaren



A	Mutter M8	2st
B	Stötfångare	1st
C	Bult M8x16	4st

1. Matcha de nedre hålen i stötfångaren (B) med hålen och nedre delen av ramen med muttrarna och bultarna (C) utan att späna dessa.
2. Vrid stötfångaren uppåt så att de övre hålen matchar hålen på ramens övre del. (C) och späna åt muttern (A).
3. Spänn samtliga bultar (C) och muttrar (A) med 10mm and 13mm u-ringsnyckel.

Montera bromsoket

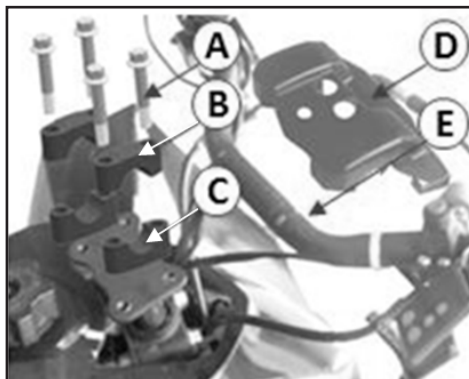


A	Fjäderbricka $\Phi 6$	4st
B	Bult M6*12	4st
C	Bromsok	

1. Skjut in bromsoket (C) på bromsskivan och centrera hålen för bultarna.
2. Montera fjäderbrickan (A) och späna fast bulten (B) med en 5mm sexkantsnyckel.

Montera styret

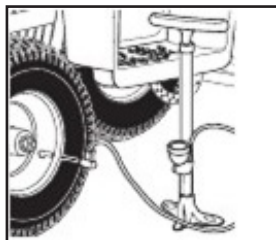
Det är viktigt att styret monteras enligt denna instruktion.



- A Bult M8×50 4st
- B Övre fäste
- C Nedre fäste
- D Styrkåpa
- E Styre

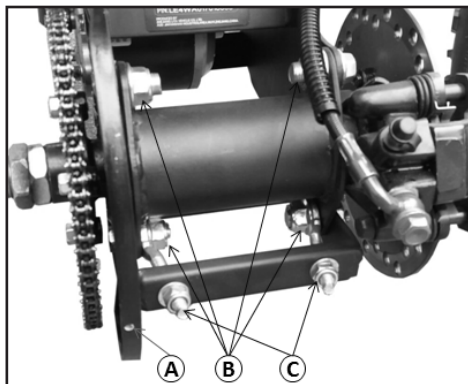
1. Sätt dit det nedre fästet (C) styrhuvudsplattan och centrera hålen med varandra. Sätt dit skruvarna och placera styret (E) i bottenfästet. Sätt på det övre fästet (B) på styret och sätt dit de 4 bultarna (A).
2. Placera styret i en behaglig position och spänn fast alla bultarna korsvis med en 10 mm sexkantsnyckel.
3. Sätt dit kåpan som täcker styrhuvudet.

Fyll däcken

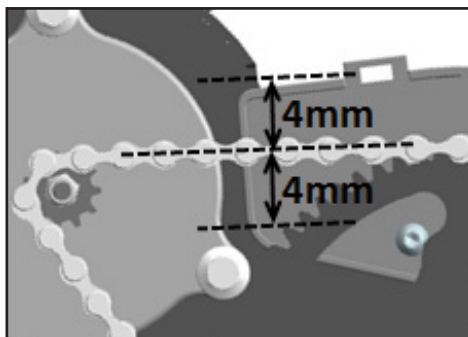


Använd en cykelpump med AV (Bilventil) anslutning. Fylla däcken med max. 20 psi.

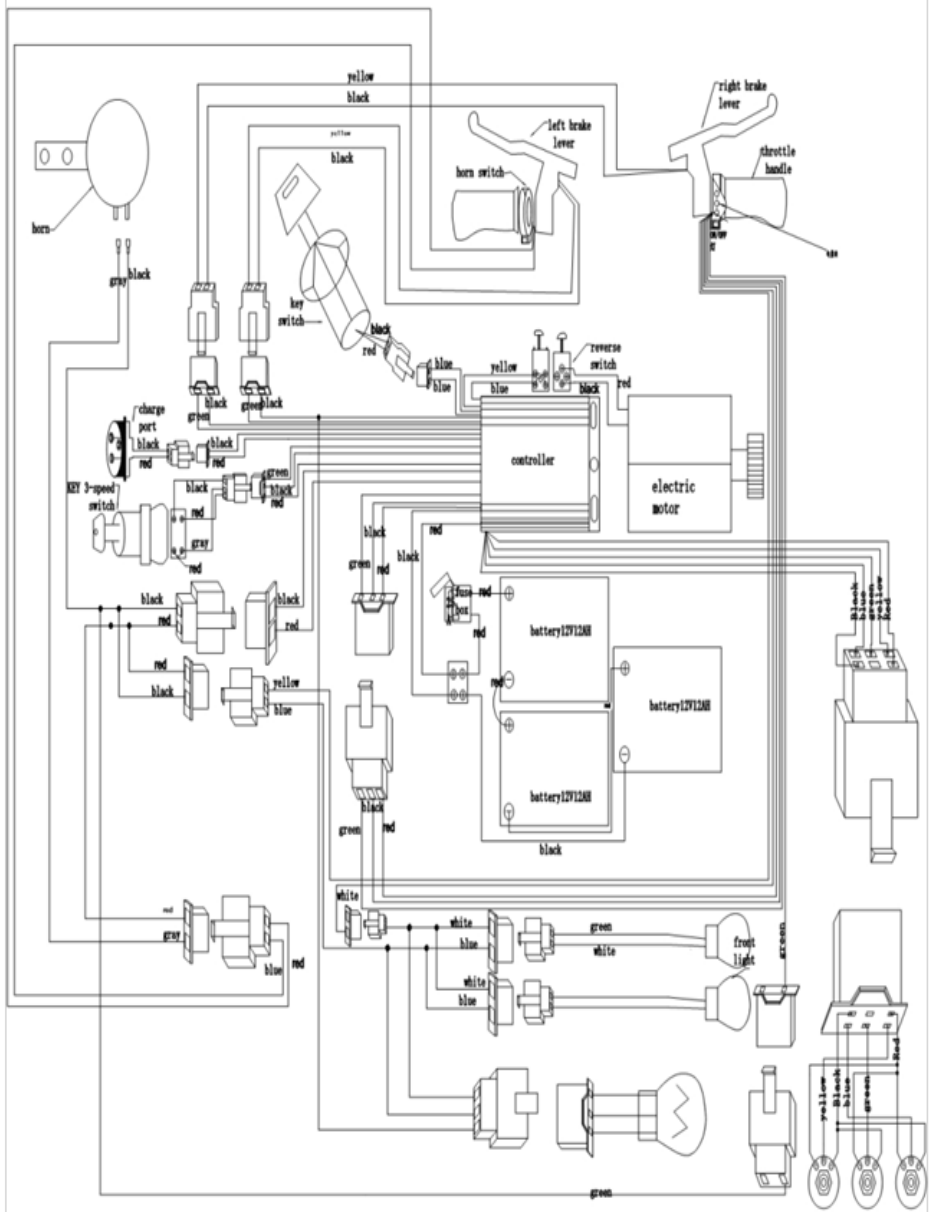
Justera kedjan



1. Lossa de 4 muttrarna (B).
2. Lossa skruven (A) och ta loss kedjeskyddet.
3. Lossa kedjespännarskruvarna (C), justera kedjan så den ha ett 4 mm spel/slack mitt på kedjan .



4. Spänn fast muttrarna (C) and (B) och sätt tillbaks kedjeskyddet med skruv (A).



Konsumentkontakt: Ji-Te gatan 2, 265 38 Åstorp, info@motorsweden.se